

Приёмник КОМБО v1.1

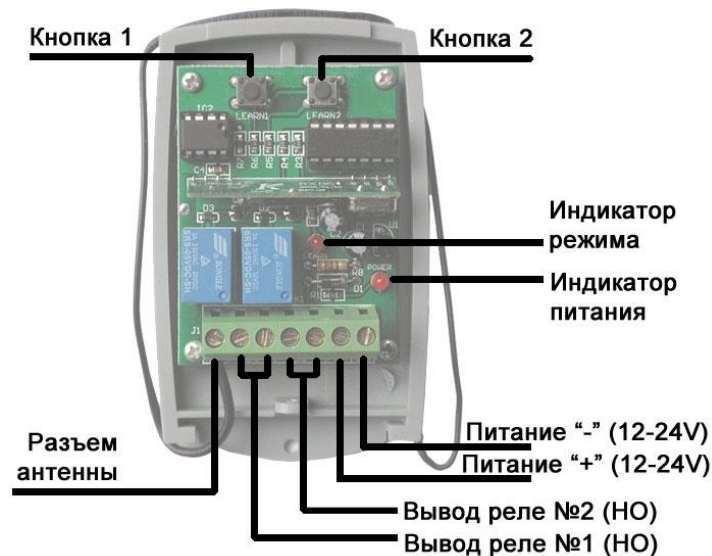
Модификация для пультов DoorHan
(до 3'000 пультов, 2 реле, питание 12-24В)

Внешний 2-х каналный радио-приёмник КОМБО предназначен для подключения к платам управления ворот и шлагбаумов различных производителей. Приемник КОМБО изготовлен в пластиковом корпусе и предназначен для монтажа внутри помещений или вне помещений во внешнем влагозащитном корпусе.

Основные характеристики приёмника КОМБО:

- Память до 3'000 пультов (форматы допустимых пультов указаны выше)
- Новые пульты добавляются только при наличии физического доступа к приёмнику (кнопкой)
- Наличие функции отключения одного пульта без стирания всех пультов
- Наличие функций одиночного и массового добавления пультов в приёмник
- Индивидуальное назначение нужной кнопки пульта на нужный канал реле
- Возможность переназначения кнопки пульта на другой канал реле
- Импульсное срабатывание реле на 1 секунду
- Рабочая частота радио-канала 433,92 МГц
- Дальность приёма до 100 метров (зависит от интенсивности помех в радио-эфире)
- Питание 12-24 В постоянного тока
- Наличие защиты от ошибочного подключения питания приёмника

Схема подключения/управления приёмника КОМБО:



Очистка памяти приёмника КОМБО от всех пультов:

1. Одновременно нажмите и удерживайте кнопки 1 и 2.
2. Индикатор режима сразу и в течение 7 секунд не должен загореться, если загорелся – нажмите любую кнопку один раз (чтобы индикатор режима погас) и повторите попытку.
3. Через 7 секунд индикатор режима будет часто моргать в течение ~ 3 секунд (очистка).
4. Отпустите обе кнопки. Приёмник успешно очищен.

Добавление одного пульта в приёмник КОМБО:

1. Нажмите кратко кнопку нужного канала реле (кнопка 1 – для реле №1, кнопка 2 – для реле №2).
2. Нажмите на пульте кнопку, которую требуется добавить для управления выбранным каналом реле. Индикатор режима на приёмнике КОМБО должен кратко погаснуть и снова загореться – это подтверждает возможность добавления данного пульта.
3. Затем ещё раз нажмите на пульте эту же кнопку. Индикатор режима на приёмнике КОМБО должен моргнуть 5 раз и погаснуть – это подтверждает добавление пульта.

Добавление подряд нескольких пультов в приёмник КОМБО:

1. Нажмите и удерживайте до загорания индикатора режима кнопку нужного канала реле (кнопка 1 – для реле №1, кнопка 2 – для реле №2).
2. Нажмите на пульте кнопку, которую требуется добавить для управления выбранным каналом реле. Индикатор режима на приёмнике КОМБО должен кратко погаснуть и снова загореться – это подтверждает возможность добавления данного пульта.
3. Затем ещё раз нажмите на пульте эту же кнопку. Индикатор режима на приёмнике КОМБО должен моргнуть 5 раз и опять загореться – это подтверждает добавление пульта и ожидание следующего пульта. Для добавления следующего пульта повторите действия, начиная с пункта 2.

Примечание:

Если определенная кнопка пульта ранее уже была добавлена в приёмник КОМБО, и если эту же кнопку попытаться добавить на другой канал реле – она автоматически будет переназначена на последний указанный канал реле.

Удаление пульта из приёмника КОМБО:

1. Одновременно кратко нажмите кнопки 1 и 2 на приёмнике КОМБО.
2. Индикатора режима начнет медленно моргать. Если этого не произошло – нажмите любую кнопку один раз (чтобы индикатор режима погас) и повторите попытку.
3. Нажмите любую (желательно рабочую) кнопку на ранее добавленном пульте.
4. Индикатор режима на приёмнике КОМБО должен моргнуть 3 раз и погаснуть – это подтверждает удаление пульта из приёмника.